

トンネル緊急点検について

中央自動車道笹子トンネルの事故を受けて、県管理トンネルについて緊急点検を実施しましたので、報告します。

1. 点検対象トンネル

県管理48トンネル(事故トンネルと同形式のトンネルはなし)

2. 点検期間

H24年12月3日(月)~7日(金)

3. 点検手法

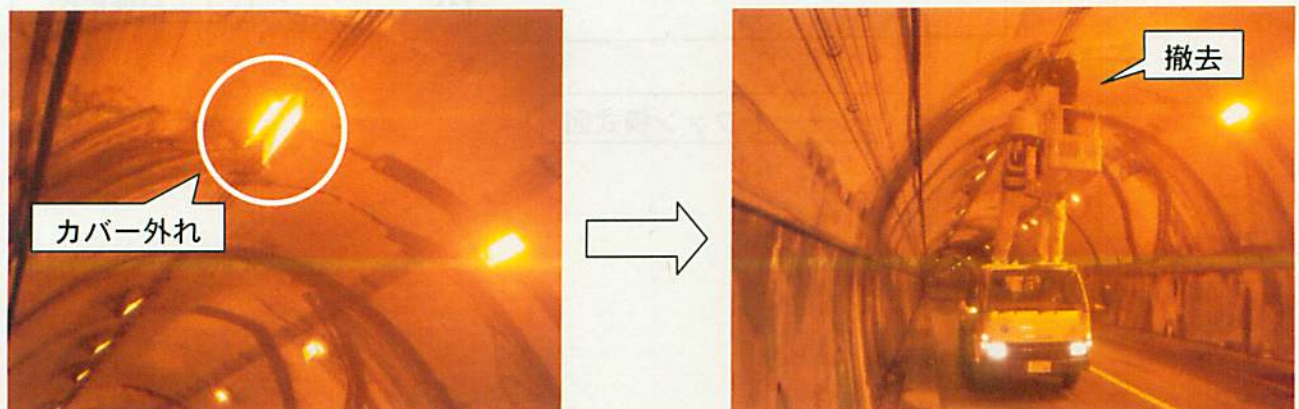
トンネル坑内の歩道、監査路からの職員による目視点検

4. 点検結果

<点検により異常を発見したトンネル>

- ①国道367号 花折トンネル(大津市): 照明灯カバー外れ → カバー撤去済
- ②国道367号 坂下トンネル(大津市): 案内標識事故跡あり → 異常なし確認
- ③大野木志賀谷長浜線 横山隧道(旧道)(長浜市): 照明灯腐食箇所あり → 撤去済
- ④木之本長浜線 片山トンネル(長浜市): 照明灯腐食箇所あり → 今月中撤去予定

その他のトンネルにおいては、「異常なし」



花折トンネル作業状況

5. 今後の対応

＜重量構造物を有するトンネル＞ 対象トンネル：16箇所

今月中に近接目視及び打音・触診により損傷や異常の有無を確認

※重量構造物：ジェットファン、電光表示板など

＜照明灯や路側にある構造物（カメラなど）＞ 対象トンネル：全トンネル

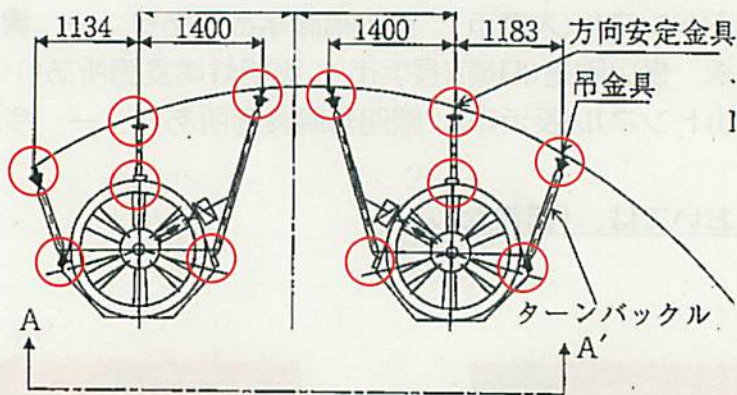
今年度中に近接目視及び打音・触診により損傷や異常の有無を確認



電光表示板



ジェットファン



○：点検箇所

ジェットファン模式図

県管理トンネル一覧表

番号	事務所	施設名称	完成年次	経過年数	延長(m)	路線名	地先名	重量構造物あり
1	木之本	奥琵琶トンネル	昭和58年	28	1155	国道303号	長浜市西浅井町黒山～マキノ町野口	○
2	高島	寒風トンネル	昭和42年	44	256	国道303号	高島市今津町大字杉山	
3	湖東	鞍掛トンネル	昭和49年	37	745	国道306号	犬上郡多賀町大君ヶ畑	
4	大津	花折トンネル	昭和50年	36	73	国道367号	大津市伊香立途中町	
5	甲賀	武平トンネル	平成3年	20	325	国道477号	甲賀市土山町	
6	木之本	片山トンネル	昭和54年	32	320	片山木之本線	長浜市高月町熊野～片山	
7	大津	宮川隧道	平成5年	18	16	南郷桐生草津線	大津市上田上新免町	
8	大津	牛の鼻トンネル	平成8年	15	302	国道367号	大津市葛川坂下町	○
9	大津	行者山トンネル	平成8年	15	180	国道367号	大津市葛川坂下町	
10	大津	坂下トンネル	平成5年	18	636	国道367号	大津市葛川坂下町	○
11	甲賀	三雲トンネル	平成3年	20	900	草津伊賀線	甲賀郡甲西町大字三雲	○
12	東近江	佐目隧道	昭和43年	43	85	国道421号	東近江市永源寺佐目	
13	東近江	蔵王隧道	昭和60年	26	188	国道477号	蒲生郡日野町蔵王	
14	湖東	佐目トンネル	平成2年	21	1045	国道306号	犬上郡多賀町佐目	○
15	長浜	横山隧道	大正12年	88	164	大野木志賀谷長浜線	長浜市山東町菅江	
16	長浜	観音坂隧道	昭和8年	78	321	間田長浜線	長浜市山東町朝日	
17	長浜	谷坂隧道	昭和10年	76	300	郷野湖北線	長浜市浅井町郷野	
18	長浜	寺越トンネル	平成7年	16	611	山東本巢線	米原市曲谷	
19	長浜	堂屋敷トンネル	平成7年	17	468	山東本巢線	米原市曲谷	
20	木之本	柳ヶ瀬トンネル	明治17年	128	1377	敦賀柳ヶ瀬線	長浜市余呉町柳ヶ瀬	
21	木之本	杉本隧道	大正7年	94	310	杉本余呉線	長浜市木之本町杉本～余呉町橋本	
22	木之本	新アツ島坂トンネル	平成8年	16	382	国道303号	長浜市木之本町川合～木之本	
23	木之本	城山トンネル	平成9年	15	100	国道303号	長浜市木之本町広瀬～田部	
24	木之本	アツトリ隧道	昭和7年	80	64	国道303号	長浜市木之本町川合～田部	
25	木之本	岩熊隧道	昭和42年	45	787	国道303号	長浜市西浅井町岩熊～八田部	○
26	木之本	賤ヶ岳隧道	昭和2年	85	382	飯浦大音線	長浜市木之本町山梨子～大音	
27	高島	百瀬川トンネル	大正12年	89	38	小荒地牧野沢線	高島市マキノ町大字沢	
28	高島	沢隧道	昭和37年	50	135	市場野田鴨線	高島市朽木宮前	
29	高島	水坂トンネル	昭和60年	27	798	国道303号	高島市今津町大字角川	○
30	高島	大崎第五号隧道	昭和11年	76	80	西浅井マキノ線	高島市マキノ町海津	
31	高島	大崎第四号隧道	昭和11年	76	55	西浅井マキノ線	高島市マキノ町海津	
32	高島	大崎第三号隧道	昭和11年	76	58	西浅井マキノ線	高島市マキノ町海津	
33	高島	大崎第二号隧道	昭和11年	76	56	西浅井マキノ線	高島市マキノ町海津	
34	高島	大崎第一号隧道	昭和11年	76	222	西浅井マキノ線	高島市マキノ町海津	
35	東近江	箕川トンネル	平成10年	14	100	多賀永源寺線	東近江市永源寺箕川	
36	高島	百瀬川トンネル(歩道)	昭和48年	39	52	小荒地牧野沢線	高島市マキノ町大字沢	
37	長浜	新横山トンネル	平成14年	10	356	大野木志賀谷長浜線	長浜市山東町菅江	○
38	木之本	金居原トンネル	平成14年	10	307	国道303号	長浜市木之本町金居原	
39	木之本	川合トンネル	平成13年	11	1131	国道303号	長浜市木之本町川合	○
40	木之本	岩熊第二トンネル	平成13年	11	796	国道303号	長浜市西浅井町岩熊～八田部	○
41	甲賀	裏白トンネル(1号)	平成11年	13	275	国道307号	甲賀市信楽町下朝宮	○
42	甲賀	裏白トンネル(2号)	平成11年	13	224	国道307号	甲賀市信楽町下朝宮	○
43	大津	富川トンネル	平成18年	6	852	国道422号	甲賀市信楽町下朝宮	○
44	木之本	七々頭トンネル	平成12年	12	101	中之河内木之本線	長浜市余呉町菅並	
45	木之本	明神トンネル	平成10年	14	104	中之河内木之本線	長浜市余呉町菅並	
46	大津	途中トンネル	昭和63年	24	387	国道367号	大津市伊香立途中町	○
47	東近江	相谷第一トンネル	平成18年	6	154	国道421号	東近江市永源寺相谷	○
48	東近江	石樽トンネル	平成23年	1	4157	国道421号	東近江市黄和田町	○