

信楽高原鐵道株式会社の概要について

1 名称

信楽高原鐵道株式会社

2 設立年月日

昭和62年2月10日

3 設立の趣旨・目的

滋賀県、信楽町を含む旧甲賀郡7町、近江鐵道(株)、(株)滋賀銀行、信楽地域区長会、信楽町内三經濟団体の9株主の出資により設立され、昭和62年7月13日に西日本旅客鐵道(株)からJR信楽線を引き継ぎ營業開始した第三セクター地方鐵道である。

当鐵道は、地域住民はもとより小中学校を含む通学生、通勤者、信楽を訪れる觀光客を輸送する重要な公共交通機関としての役割を担っている。

4 業務概要

營業区間および距離 信楽駅～貴生川駅 14.7km 所要時間 約24分

駅数 信楽駅、玉桂寺前駅、勅旨駅、雲井駅、紫香樂宮跡駅、貴生川駅
計6駅

車両数 4両

1日運行数 15往復

5 出資の状況（令和2年度末）

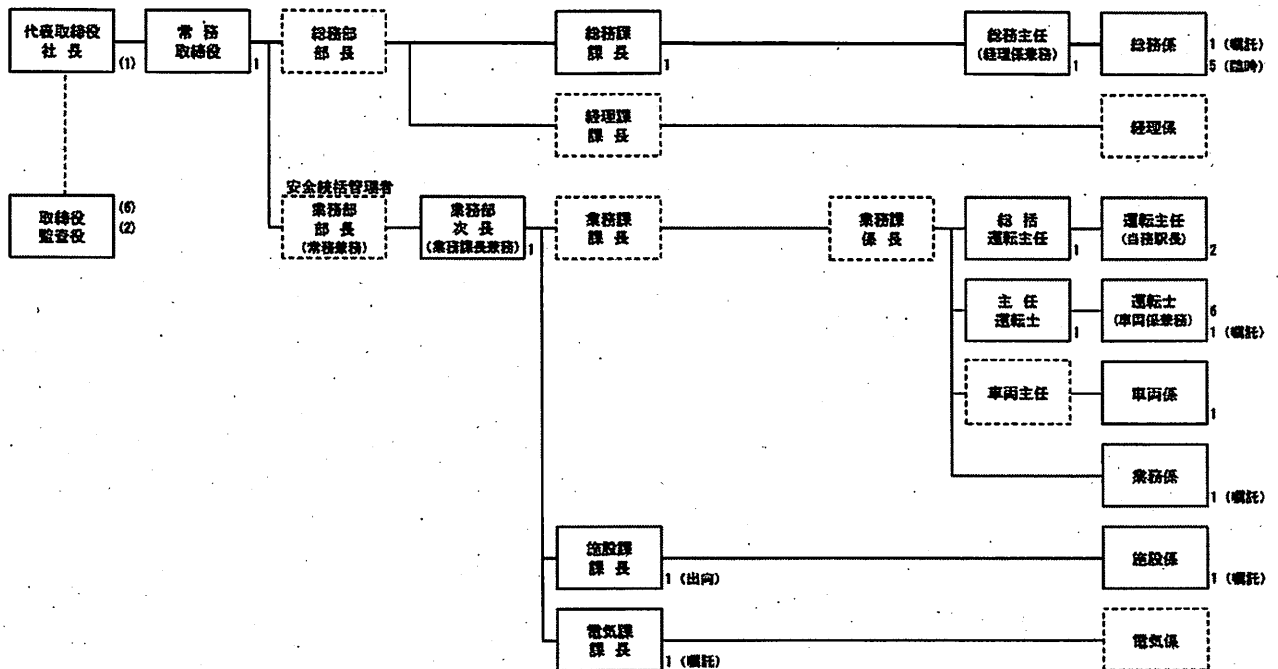
（単位：千円、％）

区分		出資額	構成比	区分	出資額	構成比
基本財産等	滋賀県	149,000	34.5%	その他		
	甲賀市	238,000	55.1%			
	近江鉄道株式会社	23,000	5.3%			
	甲賀市信楽地域区長会	12,500	2.9%			
	株式会社滋賀銀行	4,500	1.0%			
	湖南市	2,000	0.5%			
	信楽陶器工業協同組合	1,000	0.2%			
	信楽陶器卸商業協同組合	1,000	0.2%			
	信楽商店協同組合	1,000	0.2%		小計	
	小計	432,000	100%	合計	432,000	100%

6 組織図

信楽高原鉄道株式会社 組織及び職員調

令和3年4月1日現在



【従業員数】
 総務部 8 (嘱託 1) (臨時 5)
 (常務取締役除く) 業務部 17 (出向 1) (嘱託 2)
 計 25
 ※ □は実配置、()の人員は非常勤

7 役員等

役職	氏名（他団体での役職）	常勤
代表取締役社長	正木 仙治郎	
常務取締役 業務部長	松田 直道	○
取締役	野崎 信宏（滋賀県土木交通部長）	
取締役	寺村 弘（甲賀市建設部長）	
取締役	遠藤 賢一（近江鉄道株式会社 執行役員鉄道部長）	
取締役	杉本 龍弥（甲賀市信楽地域区長会長）	
取締役	大原 耕造（信楽陶器工業協同組合 理事長）	
取締役	脇阪 昇（信楽陶器卸商業協同組合 理事長）	
監査役	安岡 由和（信楽商店協同組合 理事長）	
監査役	北川 琢也（滋賀銀行 信楽支店長）	

8 所在地

滋賀県甲賀市信楽町長野 192

令和3年度 出資法人経営評価表

(別紙3・株式会社用)

法人名	信楽高原鐵道株式会社
-----	------------

1 人員、県の人的関与の状況

(単位：人)

① 役員の状況				R1年度	R2年度	R1→R2増減	R3年度			
取締役総数				8	8		8			
うち県職員（特別職を含む。）				1	1		1			
うち県退職職員（OB）										
うち常勤取締役				1	1		1			
うち県職員（特別職を含む。）										
うち県退職職員（OB）										
監査役総数				2	2		2			
うち県職員（特別職を含む。）										
うち県退職職員（OB）										
うち常勤監査役										
うち県職員（特別職を含む。）										
うち県退職職員（OB）										
報酬額・年齢										
常勤役員の平均年齢										
常勤役員の平均報酬（年額）（千円）										
役員の報酬総額（年額）（千円）										
② 職員の状況				R1年度	R2年度	R1→R2増減	R3年度			
職員総数				21	20	△1	20			
常勤職員				16	16		15			
プロパー職員				16	16		15			
うち県退職職員（OB）										
県等からの派遣職員										
うち県派遣職員										
臨時・嘱託職員							1			
うち県退職職員（OB）										
非常勤職員				5	4	△1	4			
うち県派遣職員										
うち県退職職員（OB）										
プロパー職員の平均年齢				54.5	55.5	1.0	54.9			
プロパー職員の平均給与（年額）（千円）				4,703	4,814	111	4,756			
職員の給与総額（年額）（千円）				83,717	81,450	△2,267	81,196			
プロパー職員の年代別職員数				10代	20代	30代	40代	50代	60代～	合計
(令和3年度当初実数)						2	3	1	9	15

2 県の財政的関与の状況

(単位：千円)

項 目		R1年度	R2年度	R1→R2増減	R3年度	備考（R3内訳）
県からの 年間 収入額	補助金	事業費補助金		800	800	
		運営費補助金				
	委託料					
	その他					
補助金等合計			800	800		
年度末 残高	県からの借入金					
	県からの損失補償・債務保証					
短期貸付金の金額（期間中の県からの借入れで、同一年度に貸付けと返済の双方が行われるもの）						

3 評価

区分	評価項目	評価内容	該当項目に○			出資法人の所見	県の所見
			H30	R1	R2		
効果性	中期経営計画、年度目標の策定	中期経営計画、年度目標とも策定している。 中期経営計画のみ策定している。 年度目標のみ策定している。 策定していない。	○	○	○	令和2年度は、新型コロナウイルス感染症の影響により、定期利用客が前期比20.9%減、定期外利用客が前期比41.8%減とともに大幅な減少となったため、旅客収入が目標(1億円)に届かなかった。 新型コロナウイルス感染症による影響とは別に定期利用の減少は今後も続くことが予想されるが、観光誘客を柱とした利用客の拡大に向けた取組を強化すべく、甲賀市をはじめ地域との連携を図っていく。	令和2年度は新型コロナウイルス感染症の影響により輸送人員、旅客輸送収入ともに前期比で大幅に減少した。 利用客の拡大に向けては厳しい状況が続くものの、引き続き、安全安心の地域公共交通機関として、鉄道事業再構築実施計画の着実な実施が必要である。
	事業活動の社会情勢への適合性	全ての事業が社会情勢に適合し、その意義は大きい。 社会情勢に照らして意義が薄れてきた事業がいくつかある。 社会情勢に照らして意義の薄れてきた事業が多くある。	○	○	○		
	活動の成果の達成度	活動について成果目標を定め、目標以上に達成している。 活動について成果目標を定め、目標どおり達成している。 活動について成果目標を定め、概ね目標どおりに達成している。 活動について成果目標を定め、達成しているものもあるが、十分ではない。 活動について成果目標を定めていない。	○	○	○		
	住民、関係者等のニーズの把握状況	多様な調査を実施し、積極的にニーズの把握に努めている。 ニーズを把握するための手段を講じている。 具体的な取組はしていない。	○	○	○		
効率性	経常費用に占める管理費の状況	管理費比率が2期連続で減少した。 管理費比率が前期に比べ減少した。 管理費比率が前期に比べ増加した。 管理費比率が2期連続で増加した。	○	○	○	修繕費については、計画通りに実施できた。 また、スカーレットをはじめとする観光誘客に向けた広告宣伝等にかかる経費も前期に比較し減額となった。 経常費用の抑制に努めつつ、利用者拡大に向けた必要な経費を支出していく。	安全・安心の確保を最優先としたうえで、経常利益の増加に向けて、引き続き、経常費用の効果的な執行と抑制が必要である。
	経常収益・費用の比率	経常収益が2期連続で経常費用を上回った。 経常収益が、当期は経常費用を上回った。 経常収益が、当期は経常費用を下回った。 経常収益が、2期連続して経常費用を下回った。	○	○	○		
健全性	債務超過の状況	当期末において債務超過でない。 2期連続で改善した。 前期に比べ改善した。 前期に比べ悪化した。 2期連続で悪化した。	○	○	○	平成25年度から上下分離方式に移行した。今後も「鉄道事業再構築実施計画」の着実な実施と経常経費の節減に努める。	平成25年度に策定された「鉄道事業再構築実施計画」の着実な実施により、収支均衡を求めているところであるが、新型コロナウイルス感染症の影響により上下分離方式移行後、初めて当期純損失を計上することとなった。 今後も、安全・安心の確保を最優先としたうえで、経費の抑制・節減とともに、目標達成に向けて、感染症対策を徹底に努め、利用促進に向けた取組が一層必要である。
	当期純利益の状況	2期連続で増加した。 前期に比べ増加した。 前期に比べ減少した。 2期連続で減少した。	○	○	○		
	累積欠損金の状況	当期末において累積欠損金はない。 累積欠損金は、2期連続で減少した。 累積欠損金は、前期に比べ減少した。 累積欠損金は、前期に比べ増加した。 累積欠損金は、2期連続で増加した。	○	○	○		
	短期的支払い能力の状況	流動比率は、2期連続で100%以上であった。 流動比率は、当期は100%以上であった。 流動比率は、当期は100%未満であった。 流動比率は、2期連続で100%未満であった。	○	○	○		
	借入金依存率の状況	当期末において借入金は無い。 2期連続で低下した。 前期に比べ低下した。 前期に比べ上昇した。 2期連続で上昇した。	○	○	○		

区分	評価項目	評価内容	該当項目に○			出資法人の所見	県の所見
			H30	R1	R2		
自立性	知事・副知事の代表者への就任状況	知事・副知事が法人の代表者へ就任していない	○	○	○	当社の代表者は知事、副知事としておらず、第三種鉄道事業者として鉄道施設を所有する甲賀市副市長が就任している。	知事・副知事は出資法人の代表者に就任していない。
		知事・副知事が法人の代表者へ就任している					
	県派遣職員の状況	当期末において県派遣職員はない	○	○	○	県からの派遣職員はない。	県からの職員派遣は、常勤、退職職員ともに行っていない。
		常勤職員に占める県派遣職員の割合が前期に比べ低下した。 常勤職員に占める県派遣職員の割合は前期と概ね同程度 常勤職員に占める県派遣職員の割合が前期に比べ上昇した。					
県退職職員の就任状況	当期末において県退職職員はない	○	○	○			
	常勤職員に占める県退職職員の割合が前期に比べ低下した。 常勤職員に占める県退職職員の割合は前期と概ね同程度 常勤職員に占める県退職職員の割合が前期に比べ上昇した。						
県財政支出の状況	当期末において県の財政支出はない	○	○		平成25年度の上下分離方式移行後は、第三種鉄道事業者として鉄道施設を所有する甲賀市が県の補助金を受けており、当社は、鉄道の運行を行うとともに甲賀市からの委託を受けて、線路、電路、車両等の維持修繕、管理等を行っている。 なお、県においては、令和2年度に限り県内で地域公共交通を運行する事業者が行う、新型コロナウイルスの感染拡大防止対策と運行の維持に必要な経費に対し、補助金の交付を実施されることとなり、当社は補助金800千円の交付を受けた。	県は、鉄道施設を所有する第三種鉄道事業者である甲賀市に、「鉄道事業再構築実施計画」に基づき、平成25年度から令和4年度までの10年間、補助を行うこととしている。 地域公共交通を安定的に維持・確保していくため、県として、同計画に基づき、甲賀市を通じて、出資法人による信楽高原鐵道の施設整備・維持管理に対し、支援している。 令和2年度においては、新型コロナウイルス感染症の影響を受けている地域公共交通事業者に対し、新型コロナウイルス感染症予防の取組や運行維持経費について支援を行うこととし、出資法人に対して補助金を交付した。	
	経常収益に占める県の財政支出の割合が2期連続で低下した。 経常収益に占める県の財政支出の割合が前期に比べ低下した。 経常収益に占める県の財政支出の割合が前期に比べ上昇した。 経常収益に占める県の財政支出の割合が2期連続で上昇した。			○			
短期貸付金の金額(期間中の県からの借入れで、同一年度に貸付けと返済の双方が行われるもの)の状況	当期中において県の短期貸付けはない	○	○	○			
	県の短期貸付けの額が2期連続で減少した。 県の短期貸付けの額が前期に比べ減少した。 県の短期貸付けの額が前期と同額である。 県の短期貸付けの額が前期に比べ増加した。 県の短期貸付けの額が2期連続で増加した。						
損失補償の状況	当期末において県の損失補償・債務保証はない	○	○	○			
	県の損失補償・債務保証の額が2期連続で減少した。 県の損失補償・債務保証の額が前期に比べ減少した。 県の損失補償・債務保証の額が前期と同額である。 県の損失補償・債務保証の額が前期に比べ増加した。 県の損失補償・債務保証の額が2期連続で増加した。						
透明性	情報公開規程の整備状況	規程を整備している。 規程を設けていない。	○	○	○	地方自治法の定めにより、出資法人である滋賀県・甲賀市の議会に各年度の事業報告と財務諸表を報告している。 平成28年度から当社事務所において、財務諸表、事業報告、監査報告書、事業計画、中期経営計画(鉄道事業再構築実施計画)、年度計画、経営評価書を公開しており、平成29年度からは、当社ホームページにて財務資料を公表している。	地方自治法に定める出資法人の経営状況報告を議会に対し行っており、出資法人の事務所やホームページにおいて、情報公開に取り組まれている。
	情報公開の実施状況	ホームページ等により不特定の者に対し情報公開を行っている。 不特定の者に対し情報公開を行っていない。	○	○	○		
	会計専門家の関与状況	作成した財務諸表について、会計監査人監査を受けている、または、財務諸表の作成過程で、会計の専門家の指導・助言を受けている。 会計の専門家による監査・指導・助言等は受けていない。	○	○	○		
	業務監査の実施状況	業務監査を実施している。 業務監査を実施していない。	○	○	○		

	出資法人の総合的評価・対応	県による総合的評価・対応							
事業に関する事項	<p>当社は、平成25年4月から公営民営化の上下分離方式による第二種鉄道事業者として再スタートして8年が経過し、前年度に引き続き、日本遺産の甲賀忍者をモチーフにした「SHINOBI-TRAIN」をはじめ4車両による体制で運行を行った。</p> <p>安全・安心な公共交通機関として、「鉄道事業再構築実施計画」の着実な実施により、安全運行とサービス向上、施設の安全確保に努めるとともに、甲賀市や地域と連携しながら、住民や観光客の利用促進に取り組んだ。</p> <p>令和2年度は、新型コロナウイルス感染症の影響により、定期利用客並びに定期外利用客ともに大幅に減少し、輸送人員は前期比28.2% (123,438人) 減、旅客輸送収入は前期比31.9% (30,329千円) 減という結果となった。</p>	<p>地域の活力を維持していくためには、安定した地域公共交通の維持・確保が不可欠である。そのため、「鉄道事業再構築実施計画」に基づき、当法人が収支均衡を図りながら鉄道を安定的に運行していくことの意義は大きい。</p> <p>令和2年度は新型コロナウイルス感染症の影響により輸送人員、旅客輸送収入ともに前期比で大幅に減少し、全国各地の第三セクター鉄道事業者と同様、厳しい経営環境が続いていることから、感染症対策を徹底のうえ、利用促進に向けた取組を一層推進していく必要がある。</p>							
財務に関する事項	<p>上下分離方式移行後、鉄道事業者としては経常利益を確保することが基本であり、旅客輸送収入の増加を図るべく、輸送人員の増加と経常経費の節減に努めたもののコロナ禍による旅客輸送収入の大幅な落ち込みが、経常損失の大きな要因となった。</p> <p>一方、「鉄道事業再構築実施計画」を着実に実施し、第三種鉄道事業者である甲賀市から受託して行っている線路、電路、車両の保守管理を行った。</p>	<p>平成25年度から「鉄道事業再構築実施計画」の認定を受けて、上下分離方式へ移行し、厳しい経営状況が続いていた当法人の抜本的な経営改善を図ることとした。</p> <p>県としては、当法人が甲賀地域の重要な交通機関である信楽高原鐵道の運行を担うことから、同計画に基づき、第三種鉄道事業者である甲賀市への支援を行っており、当法人の鉄道施設等の維持・管理に要する経費の負担を軽減し、厳しい経営環境においても事業継続のための支援を行っていく。</p>							
行政経営方針実施計画に関する事項 ※実施計画は次頁参照	<p>定期利用ならびに定期外利用ともに新型コロナウイルス感染症の影響や定期利用においては少子化の影響等により、輸送人員、旅客輸送収入ともに大幅に減少した。</p> <p>甲賀市の観光誘客事業や地域の沿線修景事業との連携、旅行会社への営業など、地域住民の利用促進と観光誘客を柱とした取組を強化していくとともに、引き続き、経費の抑制・節減に努め、経営の合理化を進めていく。</p>	<p>平成25年度の上下分離方式への移行により、「鉄道事業再構築実施計画」に基づき、甲賀地域の安全・安心を支える公共交通機関として、鉄道事業が実施されるとともに、経常利益の確保も求めているところであるが、新型コロナウイルス感染症の影響により上下分離方式移行後、初めて当期純損失を計上することとなった。</p> <p>今後も、安全・安心の確保を最優先としたうえで、経費の抑制・節減とともに、目標達成に向けて、感染症対策を徹底のうえ、利用促進に向けた取組を一層推進していく必要がある。</p>							
	<p align="center">実施計画に定める「具体的な取組内容」の進捗状況</p>	<p align="center">実施計画に定める「具体的な取組内容」の進捗状況</p>							
	<ul style="list-style-type: none"> ・4車両、一日15往復により、輸送サービスの確保、無事故運行を実施 ・経営合理化に向けては、観光誘客に向けた広告宣伝費が増加するなか、計画的な修繕の実施等により経費を節減。 ・定期輸送は59,280人減となり、通勤、通学利用ともに減少し、定期外利用は64,158人減と、普通利用、団体利用共に大幅に利用が減少した。 ・甲賀市「スカーレットプロジェクト推進事業」と連携した観光誘客、サンタ列車の運行、陶製干支切符、グッズの販売促進を実施。 ・旅客輸送収入は目標を大幅に下回り、上下分離後初めて当期純損失を計上。 	<p>「鉄道事業再構築実施計画」の着実な実施や信楽高原鐵道の安全運行に必要な維持管理経費について、第三種鉄道事業者である甲賀市に対して補助を実施(令和2年度は53,619,680円)</p>							
	<table border="1" style="width: 100%; border-collapse: collapse;"> <thead> <tr> <th style="width: 50%;">実施計画に定める目標</th> <th style="width: 50%;">実績</th> </tr> </thead> <tbody> <tr> <td>輸送人員50万人確保と旅客輸送収入1億円確保</td> <td>輸送人員は314,150人(目標の62.8%) 旅客輸送収入は64,649千円(目標の64.6%)</td> </tr> </tbody> </table>	実施計画に定める目標	実績	輸送人員50万人確保と旅客輸送収入1億円確保	輸送人員は314,150人(目標の62.8%) 旅客輸送収入は64,649千円(目標の64.6%)	<table border="1" style="width: 100%; border-collapse: collapse;"> <thead> <tr> <th style="width: 50%;">実施計画に定める目標</th> <th style="width: 50%;">実績</th> </tr> </thead> <tbody> <tr> <td align="center">-</td> <td align="center">-</td> </tr> </tbody> </table>	実施計画に定める目標	実績	-
実施計画に定める目標	実績								
輸送人員50万人確保と旅客輸送収入1億円確保	輸送人員は314,150人(目標の62.8%) 旅客輸送収入は64,649千円(目標の64.6%)								
実施計画に定める目標	実績								
-	-								
総合所見	<p>令和2年度は、前年比で輸送人員、旅客輸送収入ともに大幅に減少し、経費抑制にも努めたものの、上下分離後初めて当期純損失を計上することとなった。</p> <p>来期においては、新型コロナウイルス感染症の影響が見通せない中ではあるが、純利益確保を基本に、堅実な鉄道事業者として認められるよう、「鉄道事業再構築実施計画」の着実な取組を進め、安全・安心な公共交通機関として、地域住民の利用促進と観光誘客を柱とした利用者の拡大、経営合理化を進める。</p>	<p>出資法人の抜本的な経営改善を図るために、平成25年度から上下分離方式に移行し、収支均衡を図った事業運営が行われていたが、令和2年度は新型コロナウイルス感染症の影響により輸送人員、旅客輸送収入が大きく減少した。</p> <p>今後は、「鉄道事業再構築実施計画」の着実な実施はもとより、利用促進と経営の合理化を一層推進する必要がある。</p> <p>県は、甲賀地域における公共交通の維持・確保を図るため、第三種鉄道事業者である甲賀市に対して同計画期間である令和4年度まで信楽高原鐵道の施設整備・維持管理にかかる経費の補助を行う。</p>							

【参考資料】

財務諸表等へのリンク

信楽高原鐵道株式会社 会社情報へのリンク <http://koka-skr.co.jp/company.html>

※行政経営方針実施計画(2019年度～2020年度)

行政経営方針実施計画(令和元年度～令和4年度)

21 信楽高原鐵道株式会社【担当部課(局・室)名:土木交通部交通戦略課】

基本的な考え方 (現状認識・今後の方向性)	当法人は、平成3年(1991年)の列車衝突事故により経営危機に陥ったものの、事業継続は不可欠との認識のもと、県、甲賀市と3者で地域公共交通の活性化及び再生に関する法律に基づき鉄道事業再構築実施計画を国に申請。平成25年度(2013年度)から同計画に基づき、上下分離方式により収支均衡を図りつつ安全・安定運行に必要な対策を講じているが、経常利益の確保に向けて、引き続き、利用者促進や経費節減に取り組んでいく必要がある。					目標
具体的な取組内容	(平成30年度) (2018年度)	令和元年度 (2019年度)	令和2年度 (2020年度)	令和3年度 (2021年度)	令和4年度 (2022年度)	目標
<p>1. 鉄道事業再構築実施計画の着実な取組の実施</p> <p>安全な輸送サービスの確保、経営合理化の推進、情報発信力とブランド構築力【出資法人】</p> <p>①鉄道用地・施設の取得、保有等 ②施設整備、維持修繕・管理等に要する経費の負担 【①②甲賀市による支援、②県による甲賀市への補助】</p> <p>まちづくり施策と連携した利用促進 【甲賀市による推進】</p>	<p>実施計画の進捗確認</p> <p>・進捗状況・効果等の評価</p> <p>・整備等の計画の点検</p> <p>・利用促進施策内容の評価</p>		<p>確認結果を踏まえた取組の実施</p>			<p>・輸送人員50万人</p> <p>・旅客収入1億円</p>